

Dobrador de Tensão com ICL7660S

v. 1.0 por Haroldo Gamal - haroldo.gamal@silexonline.org

<http://www.gamal.com.br>

Introdução

Recentemente, ao montar uma cópia do PT-80 (<http://www.generalguitargadgets.com>), tive a necessidade de usar uma fonte de alimentação de 12 Volts ou maior. A construção de uma fonte padrão 12V, não configura nenhum grande desafio comparado as fontes normais para pedais de 9V, porém, em minha opinião, seria um problema não poder aproveitar a fonte “padrão” (de várias saídas) que alimenta a minha pedaleira.

A solução que eu adotei, foi incorporar ao meu PT-80 um dobrador de tensão interno, possibilitando o uso da fontes convencional de 9V.

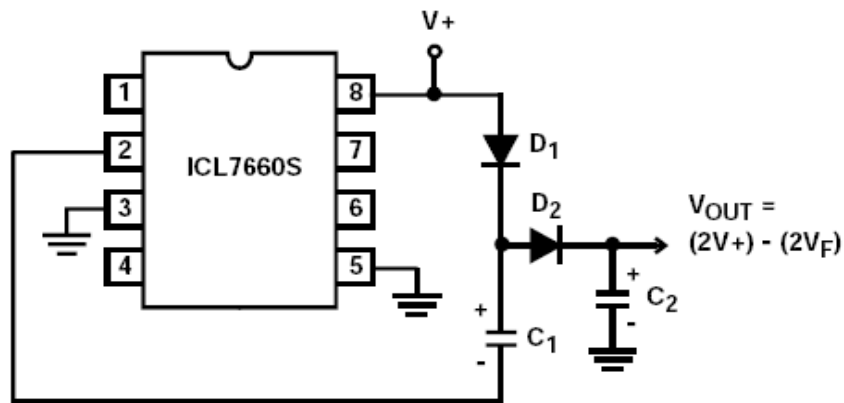
Este documento descreve o projeto deste dobrador de tensão.

Dobrador de Tensão com ICL 7660S

A solução escolhida para elevar a tensão da fonte de 9V, foi utilizar um Circuito Integrado (CI) ICL7660S que é um conversor de tensão CMOS, baseado em comutação de capacitores, normalmente utilizado para prover alimentação negativa a circuitos alimentados por baterias ou fontes não simétricas.

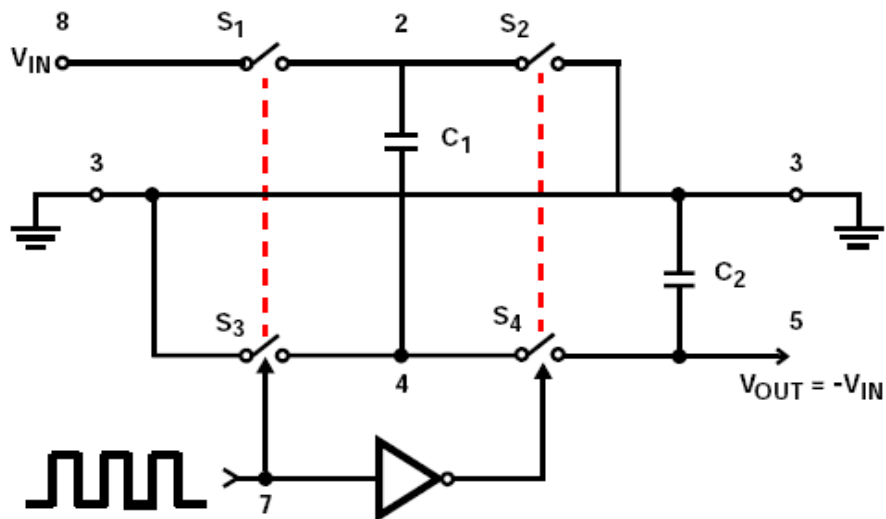
Outros CIs equivalentes, tais como MAX1044 e ICL7660, também podem ser empregados.

O circuito usado, foi o mesmo sugerido no datasheet do ICL7660S, para um dobrador de tensão, como mostrado abaixo:



NOTE: D_1 and D_2 can be any suitable diode.

Para entender o funcionamento do ICL7660S, vamos observar o diagrama interno de seu circuito ideal, configurado para sua aplicação padrão, ou seja, fornecer tensão negativa a equipamentos não dotados de fontes simétricas:

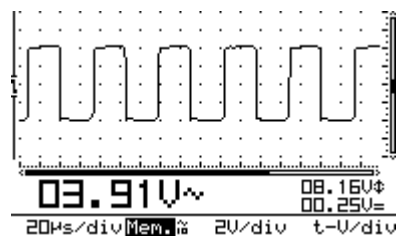
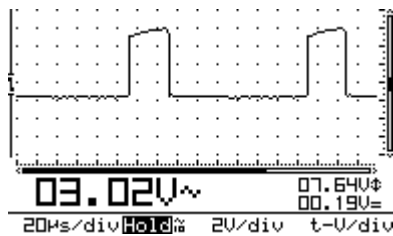


Aqui, um oscilador interno faz a comutação das chaves S1 e S3, permitindo a fonte de alimentação carregar o capacitor C1. O desligamento das chaves S1 e S3, comutam as chaves S2 e S4, alimentando o capacitor C2 e criando nele um diferença de potencial (dpp) negativa.

O circuito de um dobrador de tensão pode ser implementado como uma variação do esquema acima, onde a tensão do capacitor C2 será somada a tensão de alimentação.

O ICL7660 ainda nos oferece a opção de variarmos a frequência do oscilador interno. Isto melhora um pouco a performance do filtro formado por C2. Para tanto, basta atribuímos uma tensão positiva ao pino 1 do CI.

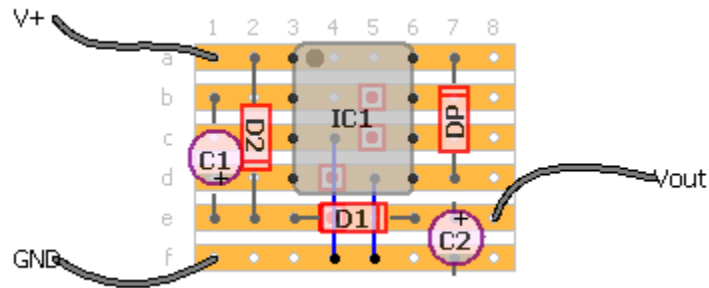
As figuras abaixo mostram os resultados obtidos nas tensões do pino 2 do CI, antes e após energização do pino 1.



Vemos claramente acima, o aumento de pelo menos 3 vezes na frequência de oscilação.

Implementado o Dobrador

Para a implementação do dobrador, escolhi a utilização de uma placa padrão. Podemos observar o esquema de montagem desta placa abaixo:



Para que a placa tivesse dimensões pequenas, escolhi usar os jumpers abaixo de alguns componentes. Se isto for um problema, podemos soldar os jumpers por baixo da placa, mas será necessário usar fios isolados.

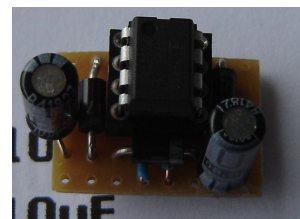
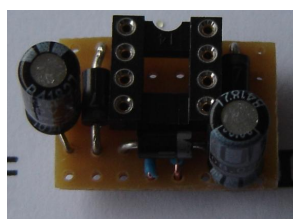
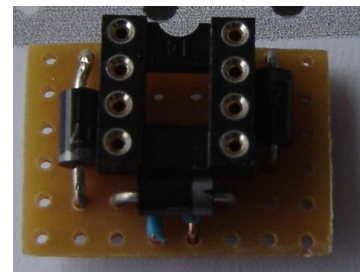
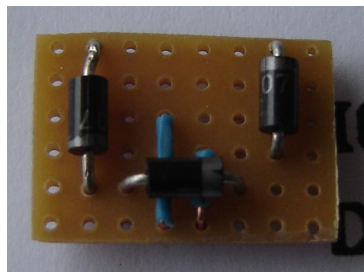
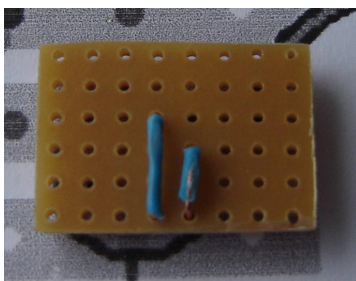
Podemos observar os valores dos componentes na tabela abaixo:

Componente	Valor
IC1	ICL 7660S
D1	1N4007
D2	1N4007
DP	1N4007
C1	10 uF
C2	10 uF

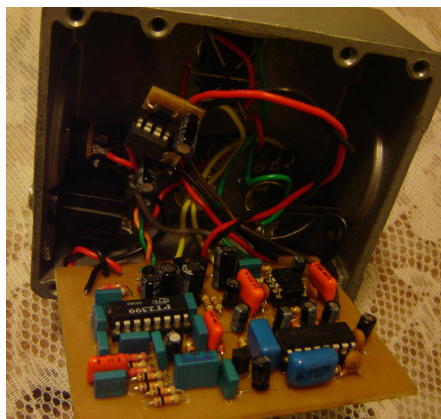
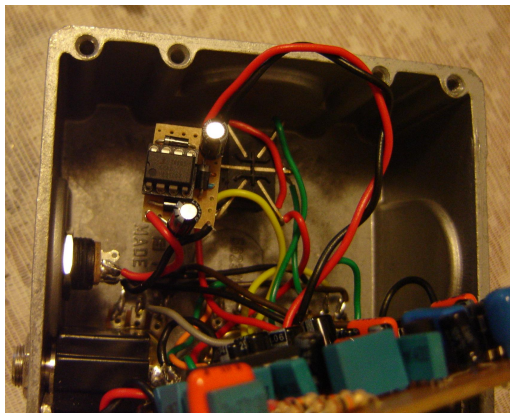
A única variação do circuito acima em relação ao original, é uso de um diodo (**DP**), como proteção do circuito contra inversões de polaridade.

Montagem do dobrador

Embora não seja de muita ajuda, abaixo podemos observar os passos para a montagem do dobrador.



Por fim, vemos o circuito instalado dentro de meu PT-80.



Resultados

Os resultados obtidos com o circuito foram bem satisfatórios. Para uma alimentação de **9,13 V**, para uma carga resistiva de **500 ohms**, obtive **15,15 V** de saída. Como o consumo do PT-80 é bem elevado, a redução de tensão foi bem maior e obtive uma tensão de saída de **13,53 V**. O circuito do PT-80 é dotado de um regulador de 12V (78L12) que necessita ser alimentado por uma tensão maior que 12 V, ou seja, embora o circuito realmente não dobre a tensão de alimentação (devido o efeito da carga e os diodos), ele cumpre perfeitamente o papel de alimentar o pedal.

Observei um efeito interessante no ICL7660S. Usado nestas condições, apresenta um aquecimento bem notável. Caso este aquecimento se torne um problema, é possível o emprego de mais de um CI em paralelo. De qualquer forma, não posse deixar de pensar: será que isto é um fator que deixará o timbre de meu PT-80 mais quente?